



第6回 多治見ビジネスマッチング

ビジネスチャンスをつかむのは貴方です！



多治見市マスコットキャラクター  
うながっぱ



10月19日(金)10時～17時

多治見市産業文化センター5階大ホール

発注企業・受注企業ともに参加料無料！

# 開催目的

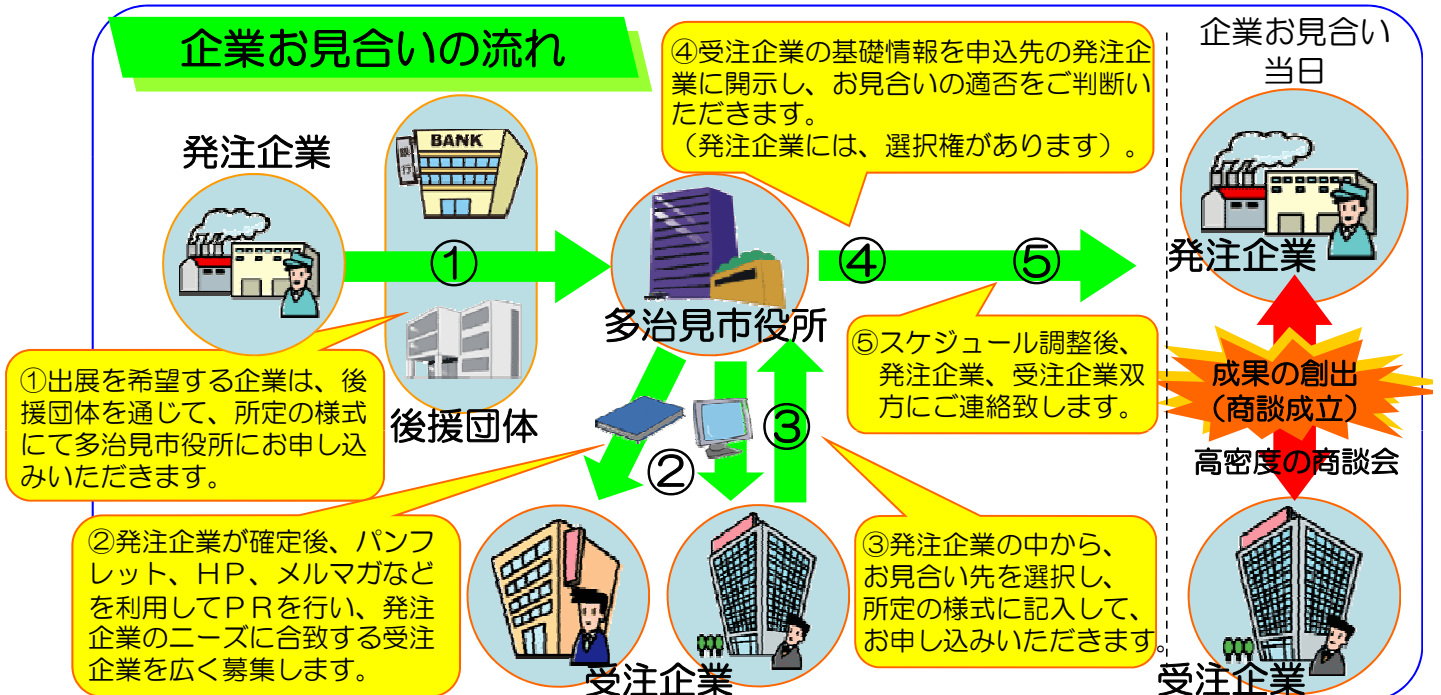
多治見市では、後援各位の協力を得て、第6回多治見ビジネスマッチング「企業お見合い」を開催します。後援各金融機関の取引先及び各商工会議所・商工会会員を中心に事業意欲旺盛な企業に、契約締結、技術協力などにつながる良きパートナーとの出会いの場を提供することによって、地域の枠を越えた事業展開・事業拡大を支援し、広域的な地域経済活性化を図ります。

多治見市は、広域的な地域経済活性化に向けて積極的に寄与していきますので、この機会をご活用いただき、ビジネスチャンスの獲得につなげてください。

# 特徴

- (1) 一般開放スタイルの展示会ではなく、企業同士1対1の密度の濃い商談会です。
- (2) 発注企業・受注企業ともに参加料は、無料です。
- (3) 最初にお見合いを受ける側を「発注企業」として確定し、ニーズをパンフレットにまとめます。※後援団体のご協力により広範囲に配布パンフレットを見て、ニーズに応えられる企業を「受注企業」として募ります。  
両者のニーズを反映した、具体的な成果に近い商談となります。
- (4) 企業の所在地など地域等についての制限は一切ありません。  
名古屋、尾張、三河、東濃、中濃をはじめとする広域の企業とのマッチングが可能です。

## 企業お見合いの流れ



## 事業概要

- (1) 名 称：第6回多治見ビジネスマッチング「企業お見合い」
- (2) 日 時：平成24年10月19日（金） 10時から17時まで  
（お見合い1コマ30分、昼休憩12時から13時）
- (3) 場 所：多治見市産業文化センター5階大ホール  
〒507-8603 岐阜県多治見市新町1丁目23番地
- (4) 主 催：多治見市
- (5) 参加料：発注企業・受注企業ともに無料
- (6) お見合い時間：1コマ30分（最大12コマ）
- (7) 発注企業数（予定）：50社（先着）  
発注企業50社×12コマ＝最大600の商談数

企業お見合いの様子



## 当日の流れ

- (1) お見合い時間：1コマ30分ですが、次コマのスタートを考慮し、片付け・移動を含めての時間とします。  
終了5分前にアナウンスを入れます。
- (2) お昼休憩：12時から13時までの1時間とします。  
待合所である3階大会議室での飲食は可とします。  
事前にお弁当の注文を取りますので、ご利用ください。

## 発注企業とは

「発注企業」とは、原則として「仕事の発注を希望する企業」です。しかし、「企業お見合い」では、様々なニーズを満たしたい企業にご参加いただけます。

- ・ 仕事の下請を探している
  - ・ 新製品開発のための技術パートナーを探している
  - ・ 生産過程の廃材を有効活用できる企業を探している
  - ・ 設備を更新してくれる企業を探している
  - ・ 仕入れコストを下げたい
  - ・ 運送コストを下げたい
- など

様々なニーズを満たしてくれるパートナーとの出会いを希望する企業はぜひご参加下さい！

## 申し込みの手引き

(1) 申込方法 : 所定の様式にて、後援団体を通じて多治見市役所産業観光課の企業お見合い担当にお申し込みください

●募集締切：平成24年6月15日（金）17時

(2) 実施の可否：受注企業の基礎データを事前にご確認いただきます。「ニーズに合わない」など成果が見込めないと判断した場合は、お見合いを断ることができます。多数のお見合い希望があった場合は、お見合いしたい受注企業のみ選択いただくことができます。  
※原則、最大12社

(3) 当日 : 事前にスケジュールを送付します。商談の開始時間にあわせてご来場ください。  
※商談開始前10分前には受付へお越しください。

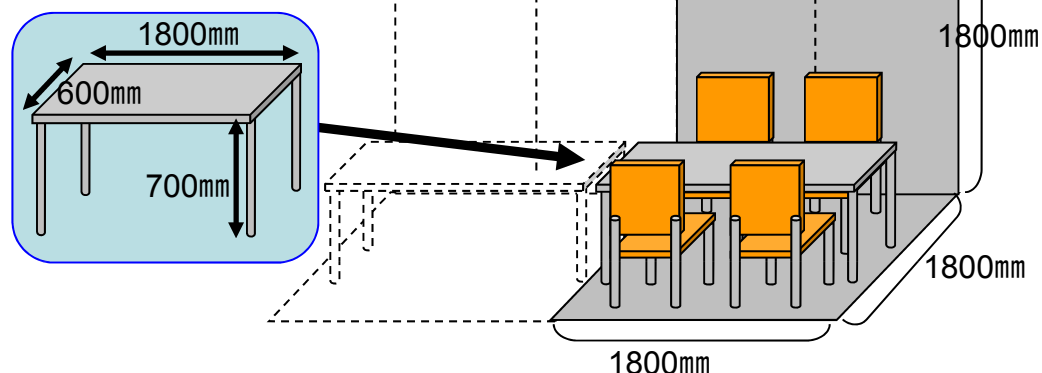
## 留意事項

- 「発注企業」が他の「発注企業」とのお見合いを希望する場合は、「受注企業」としてもお申し込みいただく必要があります。
- 発注企業の確定後、「受注企業」を募集し、10月上旬にスケジュールをご連絡いたします。
- 「受注企業」募集期間：平成24年8月1日（水）～9月14日（金）
- 当日は、会場周辺の駐車場をご利用ください。  
多治見市役所本庁舎駐車場の利用はご遠慮願います。

## ブースについて

- (1) ●出展スペース：縦 1800mm×横1800mm
- 机のサイズ：横 1800mm×幅 600mm×高さ700mm
- 背面部パネル：高さ1800mm×幅 900mm のボードを2枚設置。
- 背面左上部に発注企業名パネル：150mm×420mm（主催者側で制作）

発注企業名パネルは、  
主催者にて用意いたします。  
(H:150mm×W:420mm)



- (2) 電源：主催者側で各ブースに100V/5A.一口の電源を用意します。  
3メートル以上の延長コードを各自用意してください。  
5A以上の電源が必要な場合は9/14 [金]までにご連絡ください。
- (3) インターネットの接続：  
主催者側で用意しませんので、各自通信機器等をご用意ください。
- (4) 照明：主催者側で用意しませんので、各自ご用意ください。
- (5) 商談数等の理由により、ブースの入替を行うことがあります。

## 後援団体（予定）

愛知銀行、大垣共立銀行、岐阜銀行、岐阜信用金庫、十六銀行、  
瀬戸信用金庫、東海労働金庫、東春信用金庫、  
陶都信用農業協同組合、東濃信用金庫、豊田信用金庫、  
名古屋銀行、日本政策金融公庫、三菱東京UFJ銀行、  
犬山商工会議所、恵那商工会議所、岡崎商工会議所、  
各務原商工会議所、春日井商工会議所、可児商工会議所、  
江南商工会議所、小牧商工会議所、鈴鹿商工会議所、  
関商工会議所、瀬戸商工会議所、多治見商工会議所、  
土岐商工会議所、豊田商工会議所、中津川商工会議所、  
瑞浪商工会議所、美濃加茂商工会議所、美濃商工会議所、  
旭商工会、足助商工会、稲武商工会、恵那市恵南商工会、  
小原商工会、尾張旭市商工会、笠原町商工会、兼山町商工会、  
川辺町商工会、北名古屋市商工会、下山商工会、白川町商工会、  
富加町商工会、中津川北商工会、東白川村商工会、  
藤岡商工会、御嵩町商工会、みよし商工会、八百津町商工会、  
岐阜工業高等専門学校、岐阜大学、中部大学、名古屋工業大学、  
公益財団法人あいち産業振興機構、財団法人岐阜県研究開発財団  
公益財団法人岐阜県産業経済振興センター、  
財団法人ソフトピアジャパン、  
独立行政法人中小企業基盤整備機構中部支部、  
各務原市、春日井市、鈴鹿市、  
岐阜県、  
東海環状自動車道愛岐地域交流連携推進協議会

（順不同・敬称略）

### 【問い合わせ】

多治見市役所経済部産業観光課 水野・大前  
TEL：0572-22-1111  
（内線）1342  
FAX：0572-25-3400  
Eメール：mizuno45@city.tajimi.gifu.jp  
takeomae@city.tajimi.gifu.jp